

Дифманометр -Напоромер ДНМ-100. Напоромер НМ-100

Тягомер ТМ-100. Дифманометр-тягомер ДТМ-100.

Тягонапоромер ТНМ-100. Дифманометр-тягонапоромер ДТНМ-100



Применение

- Корпус с фланцем для крепления в панель,
- Для газообразных, неагрессивных не кристаллизующихся сред
- Котельное, Медицинское, вакуумное, газовое, лабораторное оборудование, автотранспорт и т.д.

Особенности конструкции

- Корректор на корпусе
- Корпус из нержавеющей стали – 08Х18Н10Т
- Присоединение к процессу: М12х1,5; G1/4; М20х1,5; G1/2; без резьбовое для эластичных труб ; быстросъемные фитинги и т.д.
- Низкие диапазоны от 0,4 кПа

Пределы измерений и классы точности

Наименование			Класс точности в соответствии с ГОСТ 2405-88
Напоромер (Д)НМ-100	Тягомер (Д)ТМ-100	Тягонапоромер (Д)ТНМ-100	
Диапазон измерений избыточного давления, кПа	Диапазон измерений давления—разрежения, кПа		
от 0 до 0,4	от -0,4 до 0	от -0,2 до 0,2	2,5
от 0 до 0,6	от -0,6 до 0	от -0,3 до 0,3	
от 0 до 1,0	от -1,0 до 0	от -0,5 до 0,5	
от 0 до 1,6	от -1,6 до 0	от -0,8 до 0,8	
от 0 до 2,5	от -2,5 до 0	от -1,25 до 1,25	
от 0 до 4,0	от -4,0 до 0	от -2,0 до 2,0	1,5
от 0 до 6,0	от -6,0 до 0	от -3,0 до 3,0	1,0
от 0 до 10,0	от -10,0 до 0	от -5,0 до 5,0	
от 0 до 16,0	от -16,0 до 0	от -8,0 до 8,0	
от 0 до 25,0	от -25,0 до 0	от -12,5 до 12,5	
от 0 до 40,0	от -40,0 до 0	от -20,0 до 20,0	
от 0 до 60,0	от -60,0 до 0	от -30,0 до 30,0	



Межповерочный интервал составляет 2 года

Сертификаты

- Свидетельство об утверждении типа средства измерения RU.C.30.004.A №45180 Россия

Предельно допустимое давление:

- Постоянное ВПИ
- Переменное 0,9 x ВПИ
- Перегрузка 130% ВПИ

Допустимая температура

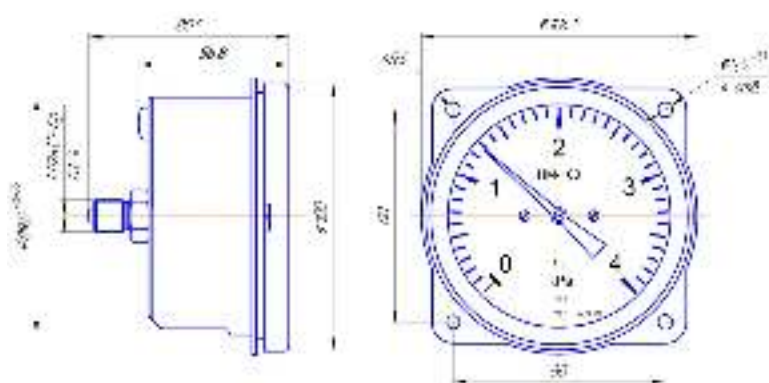
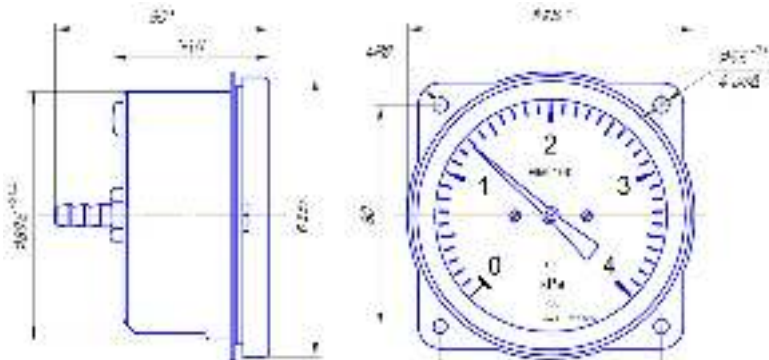
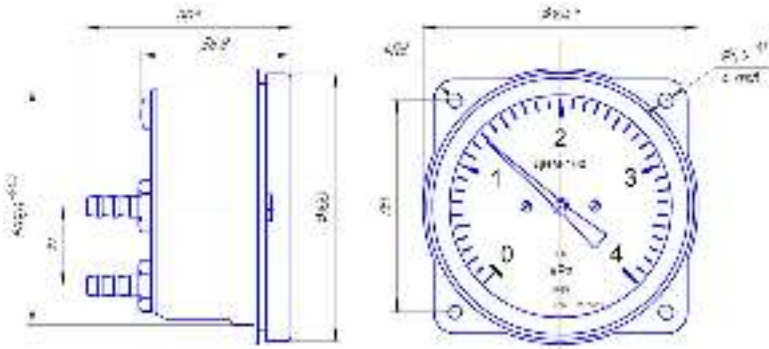
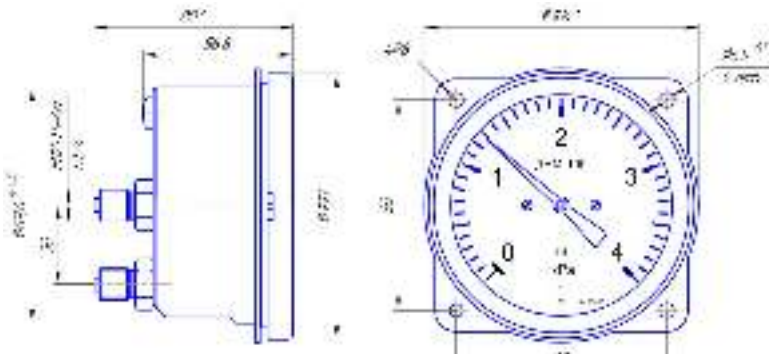
- Окружающая -50+60 °С
- Измеряемая +100 °С максимум
- Климатическое исполнение УЗ или ТЗ

Степень защиты

- IP53
- IP54

Масса прибора

- 0,6 кг.



Стандартное исполнение

Присоединение к процессу

- Без резьбовой штуцер 4-02 по ГОСТ 25165
- M10x1
- M12x1.5
- M20x1.5
- G1/8
- G1/4
- G1/2
- и т.д.

Чувствительный элемент

- Бериллиевая бронза CuBe2 или БрБ2

Механизм

- Медный сплав, Алюминиевый сплав

Корректор нуля

- На корпусе

Циферблат

- Алюминий, белый фон, черные надписи.

Стрелка

- Алюминий, черная

Корпус

- Нержавеющая сталь – 08X18H10T

Стекло

- Техническое

Варианты изготовления

Различные единицы измерения:

- кПа; кгс/м. кв.; мБар; мм. водного столба; мм. ртутного столба; PSI(фунт/дюйм кв.); и т.д
- Другие присоединения к процессу
- Пользовательские шкалы (цветовое зонирование шкал)

Информация для Заказа

- **Модель**
Дифманометр напоромер ДНМП-100-М1
- **Диапазон измерения** 60 кПа
- **Класс точности** 1,5
- **Присоединение к процессу**
Осевое без резьбовое 4-02
- **Варианты**
Описание шкалы и т.д.